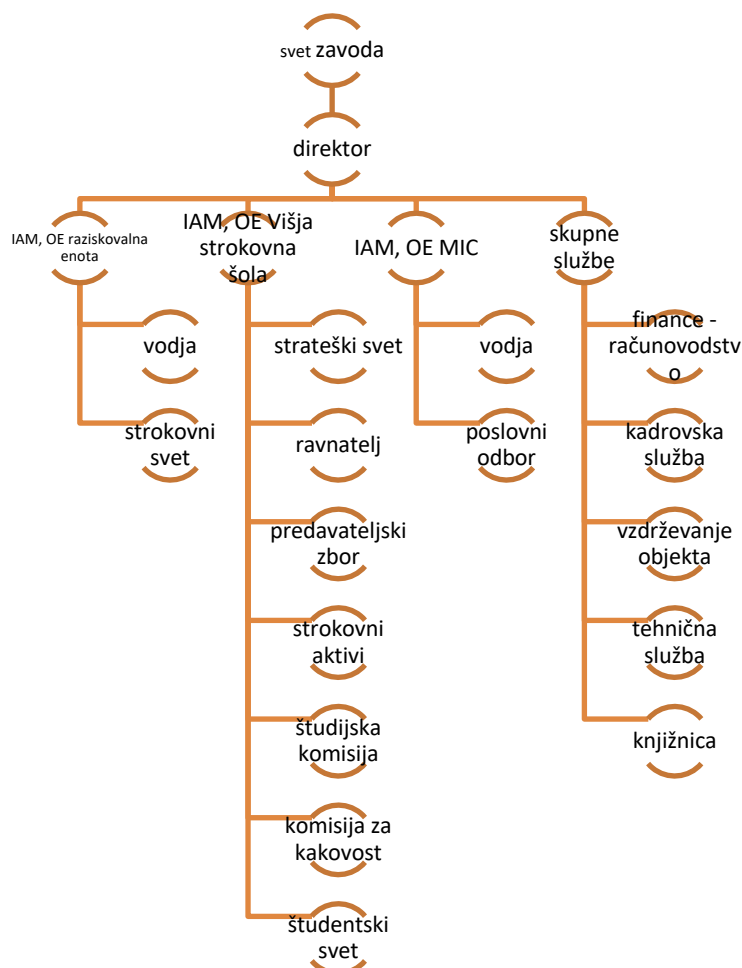


Katalog informacij javnega značaja

Osnovni podatki o katalogu

- Naziv organa: Inštitut in akademija za multimedije,
- Naslov in kontaktni podatki: Leskoškova 12, 1000 Ljubljana, e-pošta: info@iam.si
- Odgovorna uradna oseba: dr. Nejc Zakrajšek (ravnatelj)
- Datum prve objave kataloga: oktober 2007
- Datum zadnje spremembe: 8.4.2019
- Katalog je dostopen na spletnem naslovu: <https://www.iam.si>
- Druge oblike kataloga: tiskana oblika v referatu šole na naslovu Leskoškova 12, 1000 Ljubljana

Organigram



Delovno področje

Zavod opravlja javno službo na naslednjih področjih:

- P/85.421 Višješolsko izobraževanje
- R/91.011 Dejavnost knjižnic

Zavod izvaja dejavnost na področju vzgoje in izobraževanja in drugih dejavnosti na področju gospodarstva kot je na primer kultura, znanost ipd. Zavod opravlja tudi druge dejavnosti, ki so potrebne za opravljanje vzgojno-izobraževalne oziroma druge gospodarske dejavnosti oziroma so z njim povezane ali jo podpirajo.

Pristojna oseba za posredovanje informacij javnega značaja in informacij za medije

dr. Nejc Zakrajšek (ravnatelj)

Katalog javnih storitev, ki jih zavod zagotavlja svojim uporabnikom

Višješolsko strokovno izobraževanje Medijska produkcija (redno in izredno)

Podatki o informacijah javnega značaja

Povezava na državni register predpisov:

- <https://www.gov.si/drzavni-organi/ministrstva/ministrstvo-za-izobrazevanje-znanost-in-sport/zakonodaja/>
- <http://www.uradni-list.si>

Seznam strateških in programskih dokumentov po vsebinskih sklopih:

- Strateški načrt
- Poslovnik kakovosti
- Letni delovni načrt
- Letno delovno poročilo
- Samoevalvacijsko poročilo

Seznam javnih evidenc, s katerimi upravlja zavod:

- Zakon o višješolskem strokovnem izobraževanju
- Seznam dodiplomskih in podiplomskih diplomantov (seznam ni javno dostopen)
- Seznam vpisanih študentov za tekoče študijsko leto (seznam ni javno dostopen)
- Seznam zaposlenih

Seznam drugih informatiziranih zbirk podatkov: /

Najpomembnejši vsebinski sklopi drugih informacij javnega oziroma seznam posameznih dokumentov

- Višješolski strokovni študijski program Medijska produkcija

Opis načina dostopa do drugih informacij javnega značaja

Dostop do informacij je možen po predhodni najavi v referatu šole. Dostop je omogočen tudi ljudem s posebnimi potrebami. Vpogled je brezplačen, zaračunamo pa lahko materialne stroške, ki nastanejo pri posredovanju informacij (prepis, fotokopija, elektronski zapis itd.).

Stroškovnik in cenik

Cene materialnih stroškov posredovanja informacij javnega značaja (brez DDV) so:

- 1 ena stran fotokopije ali tiskanega formata A4 0,06 €,
- 2 ena stran fotokopije ali tiskanega formata A3 0,13 €,
- 3 ena stran fotokopije ali tiskanega večjega formata 1,25 €,
- 4 ena stran barvne fotokopije ali tiskanega formata A4 0,63 €,
- 5 ena stran barvne fotokopije ali tiskanega formata A3 1,25 €,
- 6 ena stran barvne fotokopije ali tiskanega večjega formata 2,50 €,
- 7 elektronski zapis na eni zgoščenci CD 2,09 €,
- 8 elektronski zapis na eni zgoščenci DVD-R 2,92 €,
- 9 elektronski zapis na enem USB-ključku, cena, po kateri je USB-ključek nabavljen,
- 10 pretvorba ene strani dokumenta formata A4 iz fizične v elektronsko obliko 0,08 €,
- 11 pretvorba ene strani dokumenta formata A3 iz fizične v elektronsko obliko 0,20 €,
- 12 poština za pošiljanje informacij po pošti skladno z veljavnim cenikom za poštne storitve.

Zneski, določeni v stroškovniku, ne vključujejo davka na dodano vrednost, ki se zaračuna ob izstavitvi računa skladno s predpisi, ki urejajo področje davka na dodano vrednost, veljavnimi na dan izstavitve računa.

Seznam najpogosteje zahtevanih informacij

- Programi (Informacije o vpisu)
- Študijski pogoji
- Šolnina